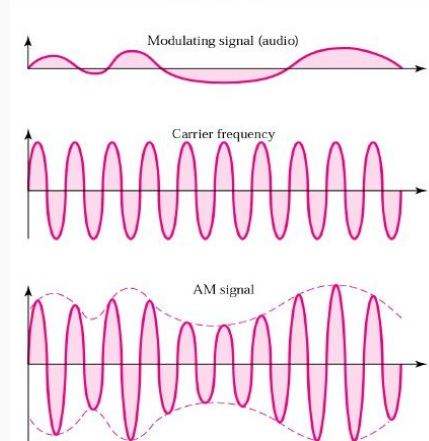
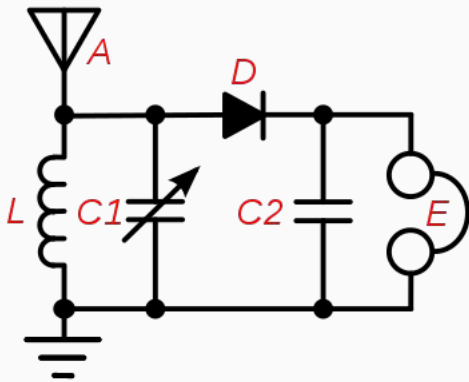


Adók és vevők felépítése



Ugyan ma már adó-vevő készülékekről szokás beszélni, történetileg ez két különálló készülék volt. Az elektronika fejlődésével mára ezt a két egységet már könnyedén realizálhatjuk egy dobozban, de ezekben az adó és vevő áramkörök továbbra is elkülönülnek.

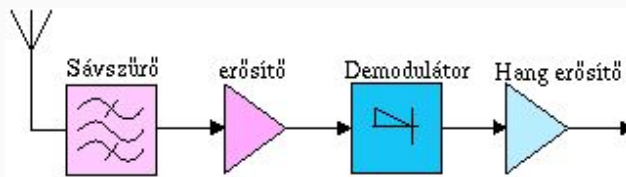
(Burkoló) Detektoros vevő



- Kevés alkatrész
- Nincs aktív elem (nincs erősítés)
- Csak AM-DSB-NSC-t lehet vele demodulálni (Kossuth-rádió 540 kHz)

A legegyszerűbb vevőáramkör a csúcsdetektoros vevő, mely egy rezgőkörből (frekvencia választása) és egy csúcsdetektorból (demoduláció) áll. A dióda után következő szűrő időállandóját úgy kell megválasztani, hogy a vivő „tetején ülő” jelalakot le tudja követni, de a nála sokkal gyorsabban változó vivőfrekvenciát már ne. Népszerű kezdőprojekt rádiózásba belépők körében egy ilyen megépíteni. Sajnos Magyarországon csak az 540 kHz-en lévő Kossuth rádió vehető vele, ugyanis ez az egyetlen műsor melyet AM-DSB/NSC-vel sugároznak.
Rókalyuk rádió: ált.

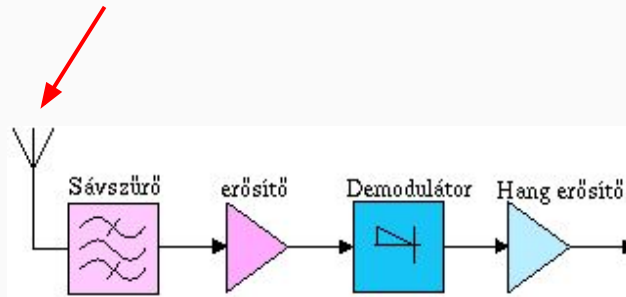
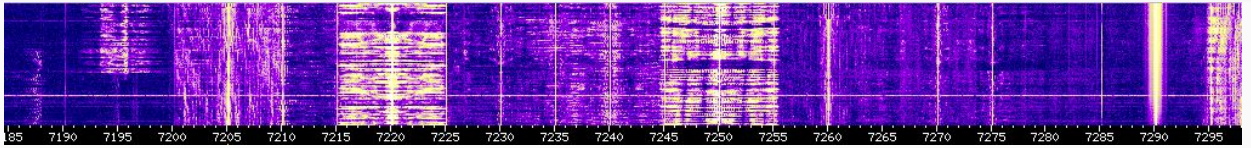
Egyenes vevő



- Viszonylag egyszerű
- Tartalmaz erősítő(ke)t
- Nehéz jó hangolható szűrőt építeni
- Szelektivitás probléma

Az egyenes vevő mint koncepció már nem egy konkrét áramkör, mint az előző példa, hanem egy felépítés (tulajdonképpen a burkolódetektor is tekinthető egyenes vevőnek). A jelútban egy sávszűrővel választjuk ki a venni kívánt adást, ezt esetleg felerősítjük, hogy a demodulátorunk hatékonyabban tudjon működni. Ezután következik maga a demodulátor, amit annak megfelelően építünk meg, hogy milyen adást szeretnénk venni (csúcsdetektor, ha AM-DSB/NSC, fáziszárt hurok ha FM/PM stb.). Majd ha a visszakaptuk az alapsávi jelünket, még megtoldhatjuk egy hangfrekvenciás erősítővel a végét. Ezt akár egyszerű műveleti erősítős alkapcsolásokkal is megtehetjük.

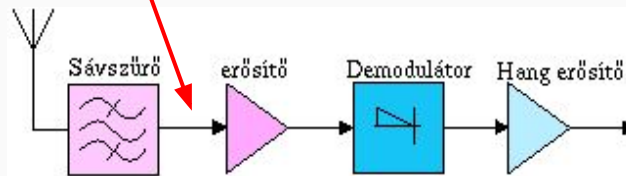
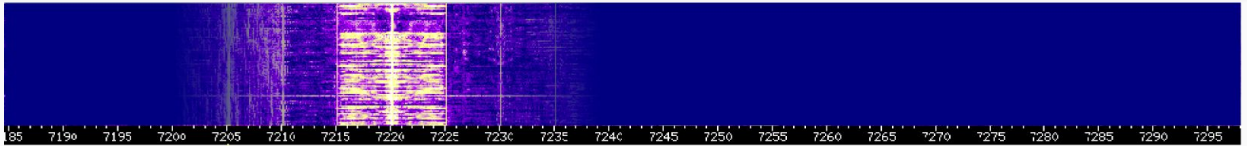
Egyenes vevő



A teljes spektrumot vesszük az antennával

Először az antenna veszi a teljes elektromágneses spektrumot (avagy az antenna karakterisztikájának megfelelően a spektrum egy részét, de ez rendszerint több, mint amennyire egyszerre szükségünk van).

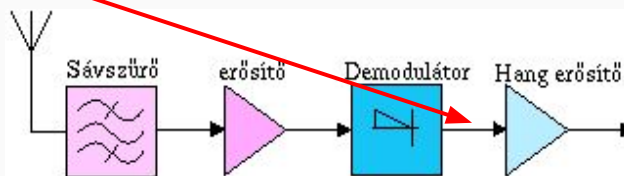
Egyenes vevő



Sávszűrővel kiválasztjuk a számunkra érdekes részt

A sávszűrővel kiválasztjuk a veendő részt. A méretezésnél a cél, hogy a szomszédos csatornákat a lehető legjobban elnyomjuk, miközben az érdekes „spektrumszelet”-ből a lehető legtöbbet átengedjük.

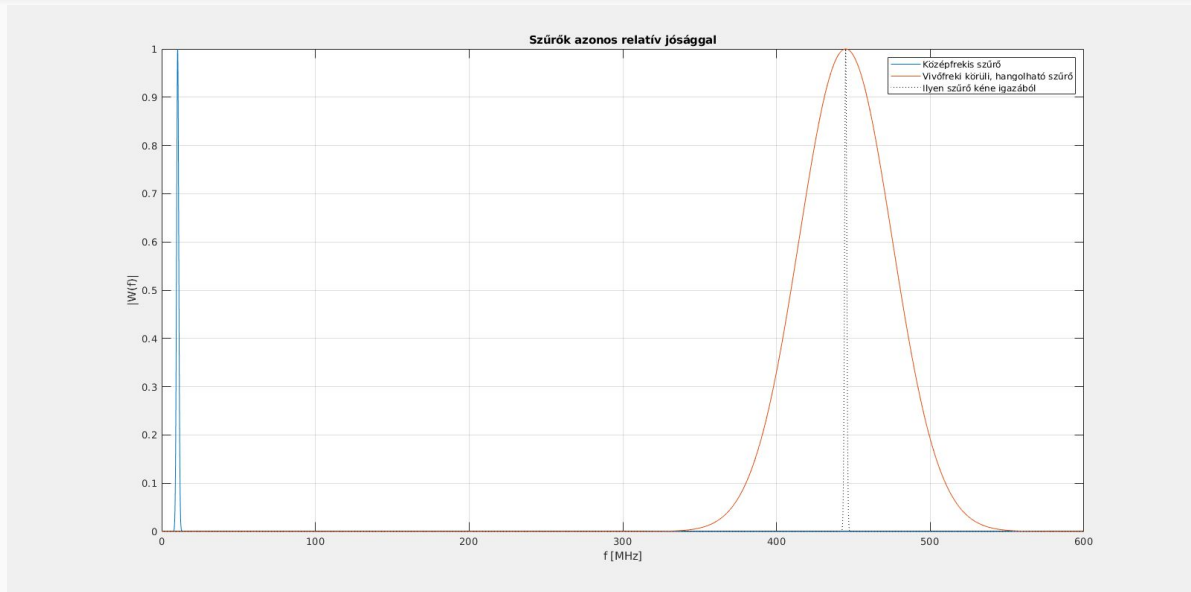
Egyenes vevő



A demodulátorral visszaállítjuk az alapsávi (általában hangfrekvenciás) jelet
Ha szeretnénk, beiktathatunk hangfrekvenciás erősítést is

A demodulátor alapsávra keveri a jelünket, így már hallgathatjuk is (vagy még alávethetjük egy alapsávi erősítésnek). Érdeemes megjegyezni, hogy egy egyenes vevő többféle demodulátort is tartalmazhat, de ezek mindegyikét meg kell építeni fizikailag, értsd: annyi áramkör, ahány féle adást szeretnék demodulálni.

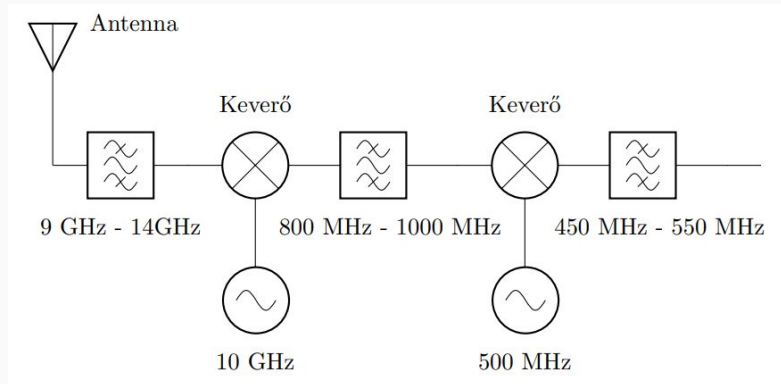
A probléma az egyenes vevővel: Szűrő szelektivitás



A grafikon két különböző középfrekvenciájú, de azonos jósági tényezőjű szűrő karakterisztikáját mutatja. Jól látható, hogy a nagyobb frekvenciára tervezett szűrő sokkal nagyobb részt enged át a spektrumból, mint az alacsonyabb frekvencián működő. Ez azért gond, mert így frekvenciában felfelé haladva, nem leszünk képesek kiválasztani az általunk kívánt csatornát. Az ábrán szaggatott vonal jelzi, hogy milyen szűrőkarakterisztikára lenne szükségünk. A szűrő jóságát elvileg tudnánk tovább növelni, de gyakorlatilag ez egyre több és több alkatrész beiktatásával járna, ami egyrésztől nem túl kifizetődő, másrésztől pedig egy idő után kivitelezhetetlen.

Szuperheterodin elv

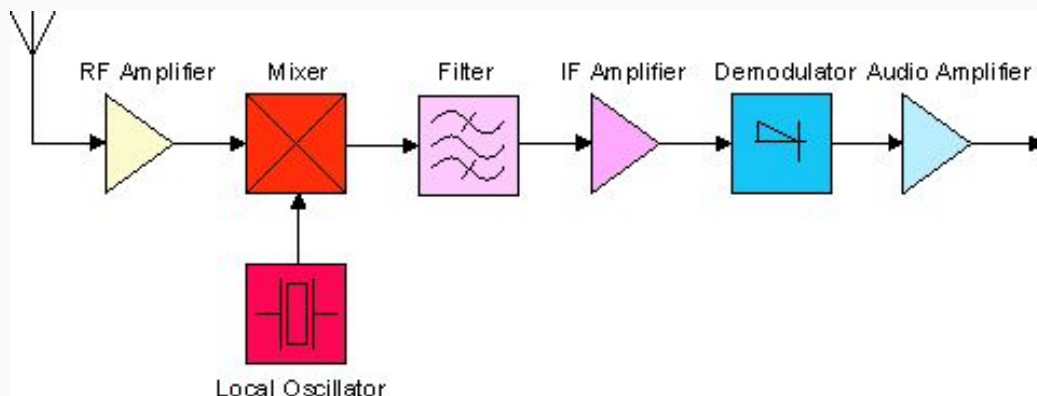
- Kisebbs frekvenciákon jobb szelektivitású szűrőket tudunk építeni
- Keverjük le, és szűrjük alacsonyabb frekvencián!



Az előbb felvetett problémára a jól bevált megoldás a szuperheterodin elv, mely azon alapszik, hogy választunk valami középfrekvenciát (KF, vagy angolul IF), ahova építünk egy megfelelő sávszélességű szűrőt, majd ez elé a KF fokozat elé beépítünk egy keverőt, mely a bejövő RF jelet megszorozza valamilyen frekvenciával (LO – helyi oszcillátor), így a bejövő jel a modulációs tétel értelmében frekvenciában el lesz tolvá. A helyi oszcillátor frekvenciáját úgy kell hangolnunk, hogy a venni kívánt részt „keverje bele” a KF sávszűrőnk áteresztő tartományába.

A vevő felépítésében előfordulhat több KF is (egy minőségibb mérőműszer általában 3 db KF-el dolgozik)

Szuperheterodin vevő blokkvázlat



Szuperheterodin vevő blokkvázlata:

RF erősítő - A jel-zaj viszony javítására

Helyi oszcillátor – Egy változtatható frekvenciájú oszcillátor (VCO)

Keverő – Szorzó áramkör, mely megszorozza a bejövő jelet az LO jelével

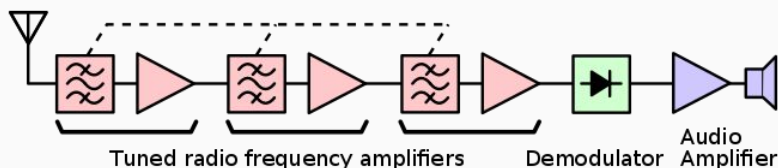
KF szűrő – Megfelelő sávzélességű szűrő, mely a spektrumból csak annyit enged át, amennyire kíváncsiak vagyunk

KF erősítő – Jel-zaj viszony javítására, szűrő csillapításának kompenzálására, demodulátor megfelelő működtetésére.

Demodulátor – Áramkör, amely a vett spektrumból visszaállítja az alapsávi jelünket (csúcsdetektor – AM-DSB-NSC, fáziszárt hurok – FM/PM stb.)

Hangfrekvenciás erősítő – Hangszóró, fejhallgató, A/D konverter vagy egyéb további feldolgozó/kimeneti egység meghajtására.

RF erősítés

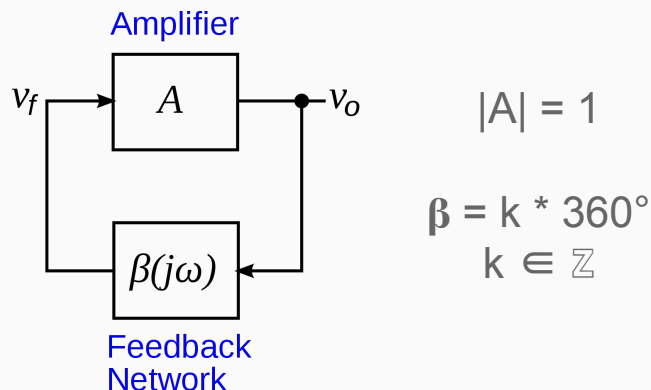


- Minden erősítőnek van saját zaja. Ha későn erősítünk nagyot, akkor az összes korábbi fokozat zaját is erősítjük
- A vételi láncban minél korábban kell erősíteni

Felmerül a kérdés, hogy miért erősítünk rádiófrekvencián, amikor középfrekvencián sokkal célzottabban optimalizálhatnánk egy erősítőt. Az ok a jel-zaj viszony. Minden áramkörnek van valamennyi saját zaja, ez onnan származik, hogy az eszközeink nem 0 Kelvinen üzemelnek, így a részecskék mozgása valamennyi zavarfeszültséget generál. Ha a vevőláncban később erősítünk, akkor az előző fokozatok által hozzáadott zajt is fel fogjuk erősíteni. Ebből végeredményben az jön ki, hogy jobb jel-zaj viszonyt érhetünk el, ha minél korábban erősítünk a jelünkön.

Megjegyzendő, hogy mérőműszereken általában nem bemeneti erősítést, hanem bemeneti csillapítást lehet állítani. Ez látszólag szembemegy a most tárgyaltakkal, de az indok nagyon egyszerű. Az első fokozat (keverő) nagyon érzékeny, így a túl nagy teljesítmény hamar tönkre tudja tenni azt. Ezért az eszköz védelmére a bemenetre csillapítást iktathatunk, hogy korlátozzuk a keverőbe jutó teljesítményt.

Oscillátor



Az oszcilláció feltétele:
Barkhausen-kritérium

Amint láthattuk a szuperheterodin struktúra fontos eleme a helyi oszcillátor, mely a más frekvenciájú jeleket keverést végzi. Hogyan működik, és egyáltalán mi is az az oszcillátor?

Az oszcillátor egy olyan áramkör, amely valamilyen periodikus jelet képes előállítani (a mi esetünkben szinuszos hullámot). Egy áramkör akkor tud oszcillációba kezdeni, ha teljesül rá a Barkhausen-kritérium. Ehhez egyszer az (önmagába visszacsatolt) áramkörnek eredőben 1-es erősítése kell hogy legyen, másrészt pedig a fázistolásának 360° egész számú többszörösének kell lennie.

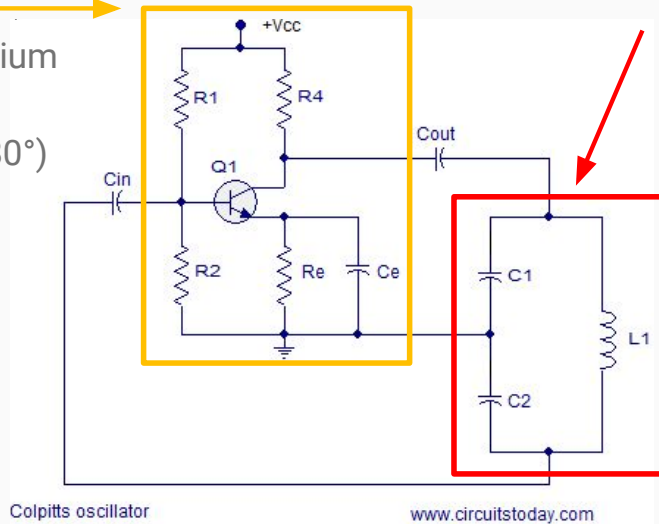
A könnyebb megértésért hasonlítsuk a működést egy hintához: Ha a lengésben lévő hintát sokáig nem lököm meg, akkor egy idő után meg fog állni, viszont ha időnként rásegítek, akkor mozgásban marad. Ezért kell az 1-es „hurokerősítés”, hogy a rendszerből elvesző energia mindig pótlásra kerüljön.

És mikor kell meglökni a hintát? Mindig a lengésnek ugyanazon pontján, ahol az előbb is, és mivel a lengés egy periódusa itt is megfeleltethető 360° -nak, így a 360° -os fázistolás kritériumot is megmagyaráztuk a hinta példáján.

Példa: Colpitts-oszcillátor

FE erősítő:

- Erősítés kritérium teljesítése
- Fázistolás (180°)



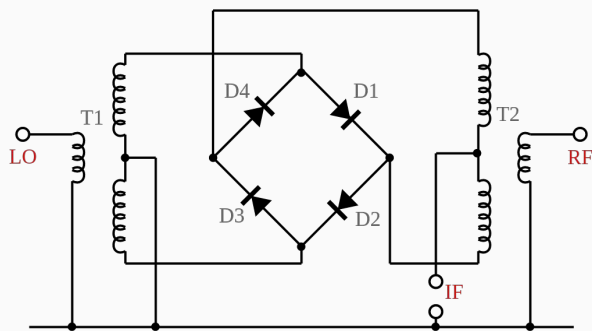
Rezgőkör:

- Frekvencia beállítás
- Fázistolás (180°)

Az ábrán egy Colpitts-oszcillátor kapcsolása látható, melyben jól elkülöníthető az erősítő és fázistoló blokk. Ez esetben a rezgőkör feladata a fázistoláson túl a rezonanciafrekvencia beállítása is. Mivel a földelt emitteres erősítő fokozatnak eredendően van 180° fázistolása, így a fázistoló hálózatnak ezt további 180° -kal kell kiegészítenie, így jön ki eredőben a 360° -nyi fázistolás.

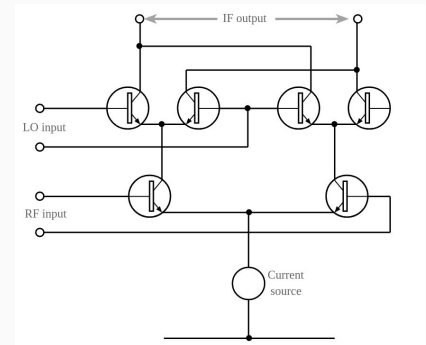
Keverők/modulátorok

- Megvalósítják a szorzás műveletét
- Fel/le keverik az adott jelet (lásd: modulációs tétel)



Dióda gyűrűs keverő:

https://www.youtube.com/watch?v=junuEwmQVQ8&ab_channel=w2aew



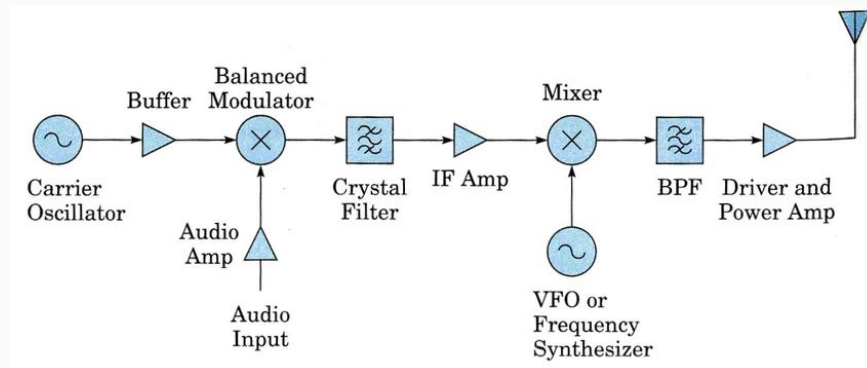
Gilbert cella:

https://www.youtube.com/watch?v=nmmB0pgTU0&ab_channel=w2aew

Ahhoz, hogy az oszcillátorunkkal el tudjuk tolni frekvenciában a bejövő jeleket, szükség van egy olyan áramkörre, mely megvalósítja a szorzás műveletét (lásd: modulációs tétel). Ezen áramkörök működése viszonylag bonyolult, tárgyalásuk túlmutat ezen tanfolyam tananyagán.

A téma iránt jobban érdeklődők számára csatoltam két linket, ahol egész közérthetően elmondják a dióda gyűrűs keverő és Gilbert cella működését, melyeket elég gyakran használnak a szorzás műveletének megvalósítására.

Adó általános blokkvázlat



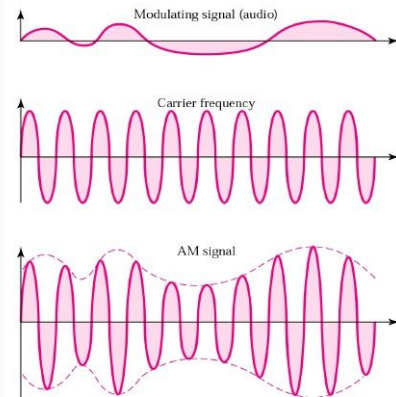
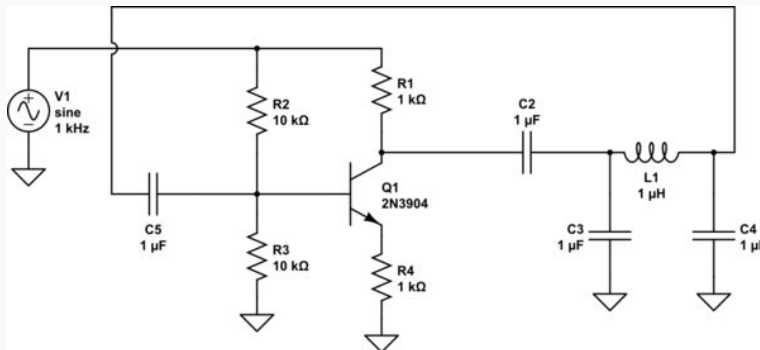
Az adóban a következő sorrendben követik egymást a blokkok:

1. Egy vivőjel ellátása információval (itt: Balanced Modulator). Az éppen használt modulációnak megfelelően változtatja a jelet, lehet AM, FM, de akár valami digitális moduláció is.
2. A jelet sávkorlátozzuk és erősítjük
3. Egy további oszcillátor segítségével a jelünket felkeverjük arra a frekvenciára, melyen sugározni szeretnénk

(Ez az előző 3 lépés nem minden esetben különíthető el egymástól, a következő egyszerű példákban is ez lesz a helyzet)

Utolsó lépésként a jelünket erősítjük, és kiküldjük az antennára. Itt a blokkvázlatot annyival ki kell egészíteni, hogy egy sávszűrésre az erősítés után is sor kerül, hogy az erősítő által létrehozott felharmonikus elemeket elnyomjuk, hogy azok ne kerüljenek kisugárzásra, illetve amennyiben nagy teljesítményre van szükségünk (pl. műsorszórás), akkor az erősítés jellemzően több (akár 4-5) fokozatban történik.

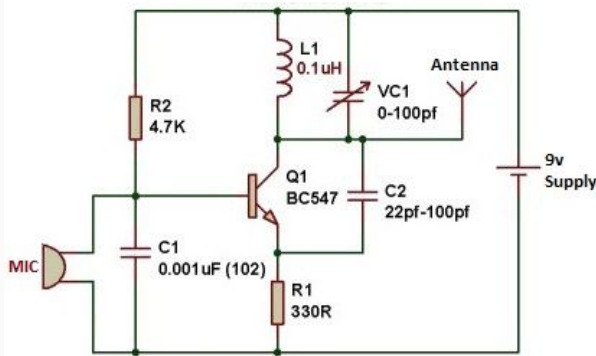
AM adó



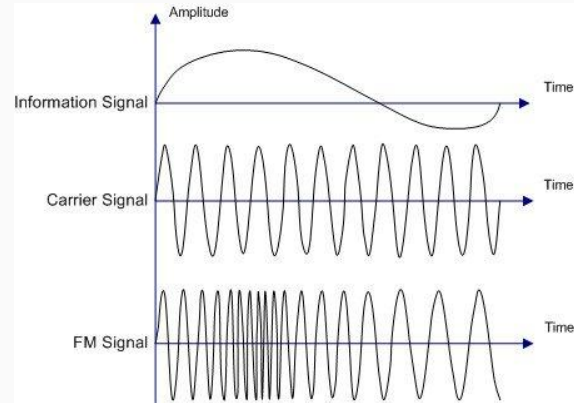
Egyszerű AM adó:

A jobb oldalon látható hullámforma előállításához a vivő jelünket „be kell horpasztani”. Ehhez először is kell egy vivő jel, melyet itt egy Colpitts-oszcillátorral állítunk elő (vesd össze: 12. dia). Az alapsáv jelünket a tranzisztor kollektorába vezetjük be, avagy így azt vezéreljük, hogy az erősítőnk milyen tápfeszültségről üzemel. Értelemszerűen, ha csökken a tápfeszültség, akkor csökken az oszcillációnak amplitúdója, vagyis pont azt a „behorpasztást” érjük el, ami az AM-hez szükséges

FM adó



FM Transmitter Circuit By eeeproject.com



Ez az egyszerű FM adó is egy Colpitts-oszcillátor köré épül fel, de itt ez nem feltétlen látszik első ránézésre. Itt nyilván nem a vívó amplitúdóját fogjuk módosítani, hanem a tranzisztorba vezetett jel „elrángatja” az oszcillátor frekvenciáját (VCO - feszültségvezérelt oszcillátor), így különböző jelerőségekhez különböző frekvenciák fognak tartozni, és így jutunk frekvencia modulációhoz.

Eszközök a gyakorlatban

- Yaesu FTDX-1200
- Yaesu FT-857D



- Motorola DP1400



Az előadás során ismertetett eszközök a gyakorlatban ilyen formákat ölthetnek:

Bal szél: Motorola DP1400 adó-vevő

Bal fent: Yaesu FTDX-1200 adó-vevő

Jobb lent: Yaesu FT-857D adó-vevő

Ezen eszközök mindegyike (és még több is) megtalálható a klubban

Félidő

Kérdések?

Mi a rádióamatőr kedvenc söre???

A QSOvice