

Elektronika alapok



Mérőirányok

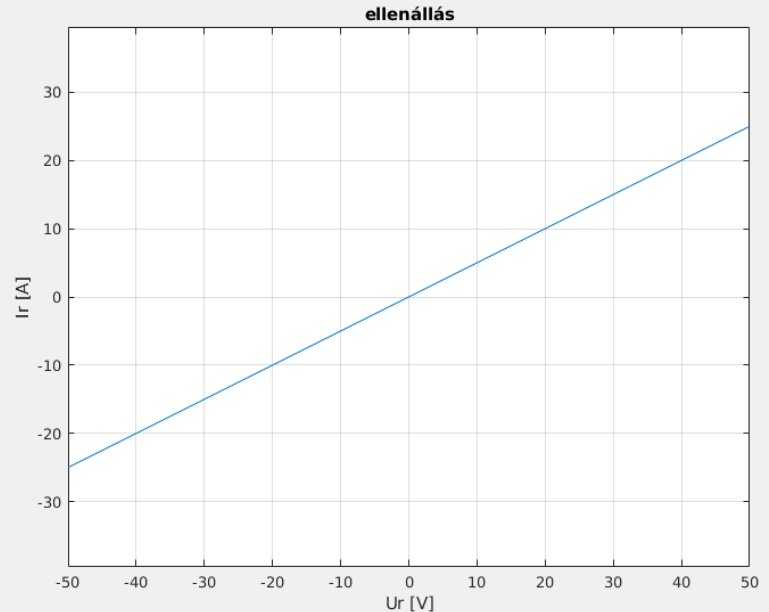
Ellenállás (rezisztencia)

● $R=U/I$; $[R] = \text{Ohm } (\Omega)$

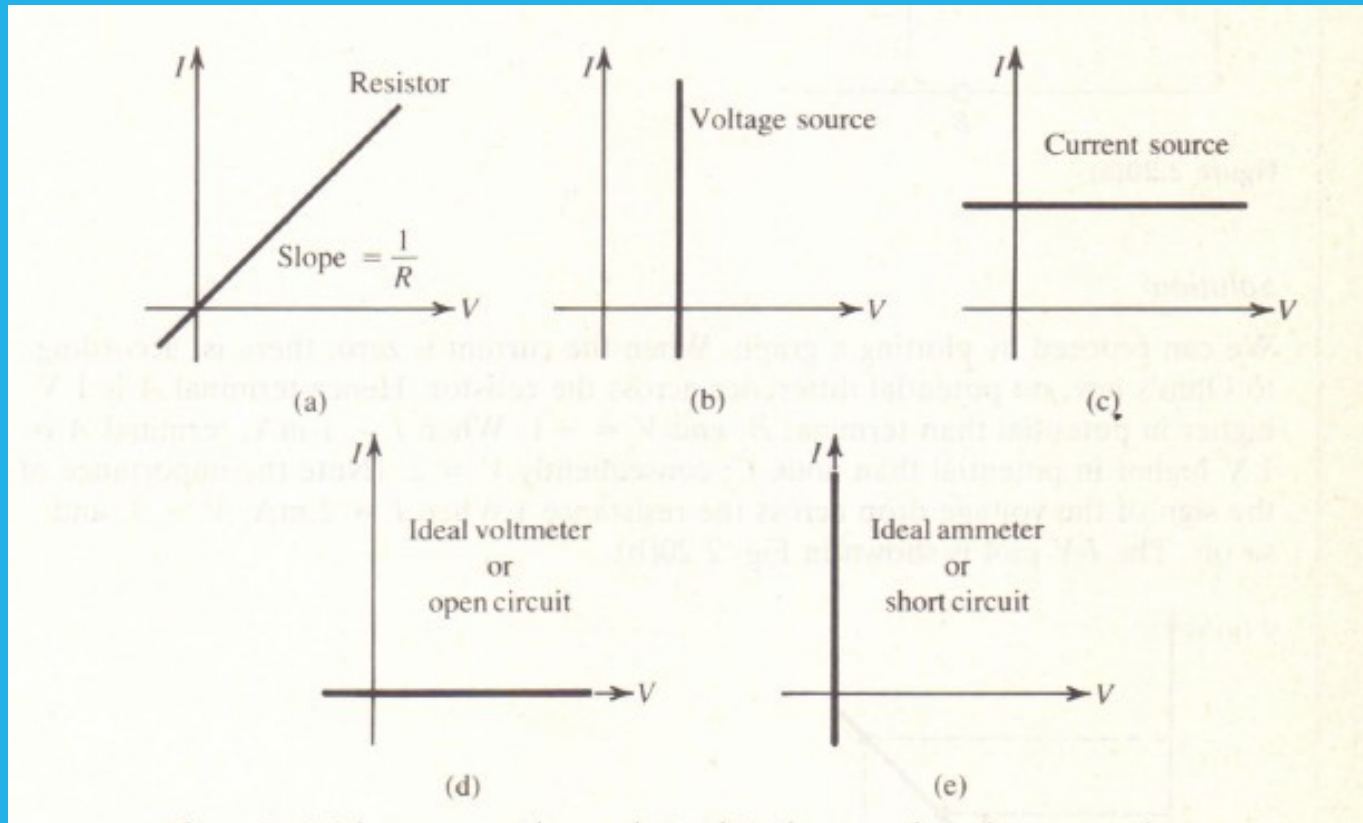
vagy

● $G=I/U$; $[G] = \text{Siemens (S)}$

● $P = U \cdot I$; $[P] = \text{Watt (W)}$



Ideális alkatrészek

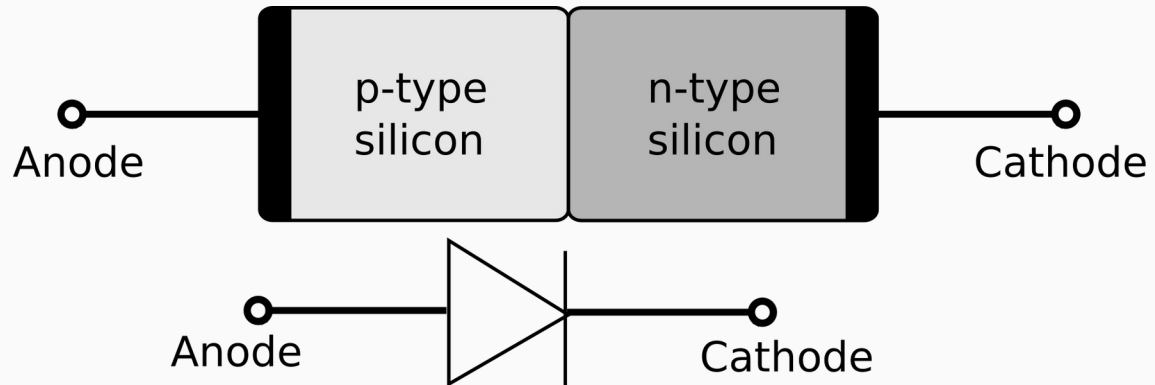


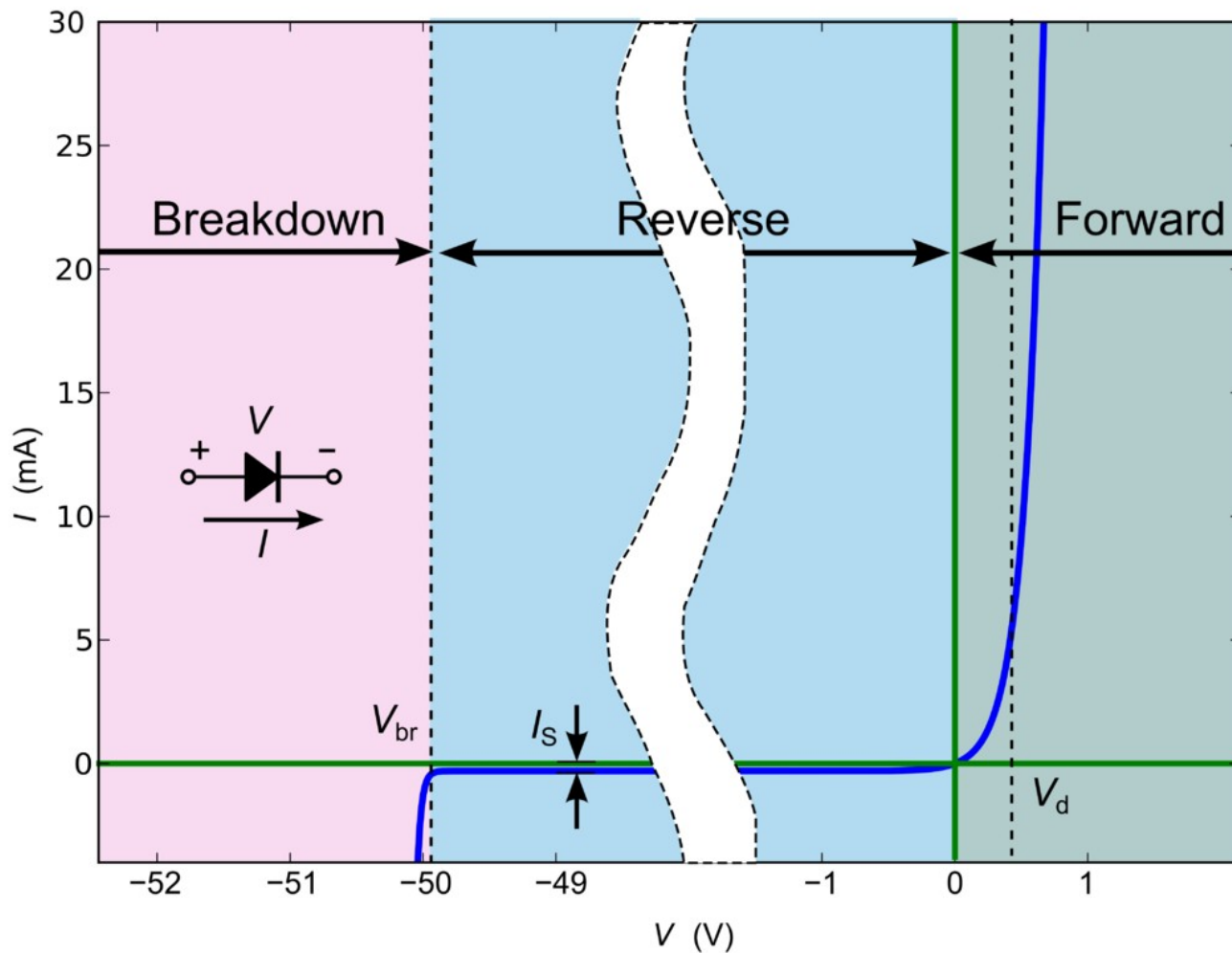
Dióda

Típusok:

- Félvezető dióda (p-n átmenet)
- Schottky-dióda
- Zener-dióda
- Alagútdióda
- Lézerdióda
- LED
- Fotodióda
- Napelem
- stb.

Ezek közül most a p-n átmenet az érdekes:





$$I = I_S \left(e^{\frac{V_D}{nV_T}} - 1 \right)$$

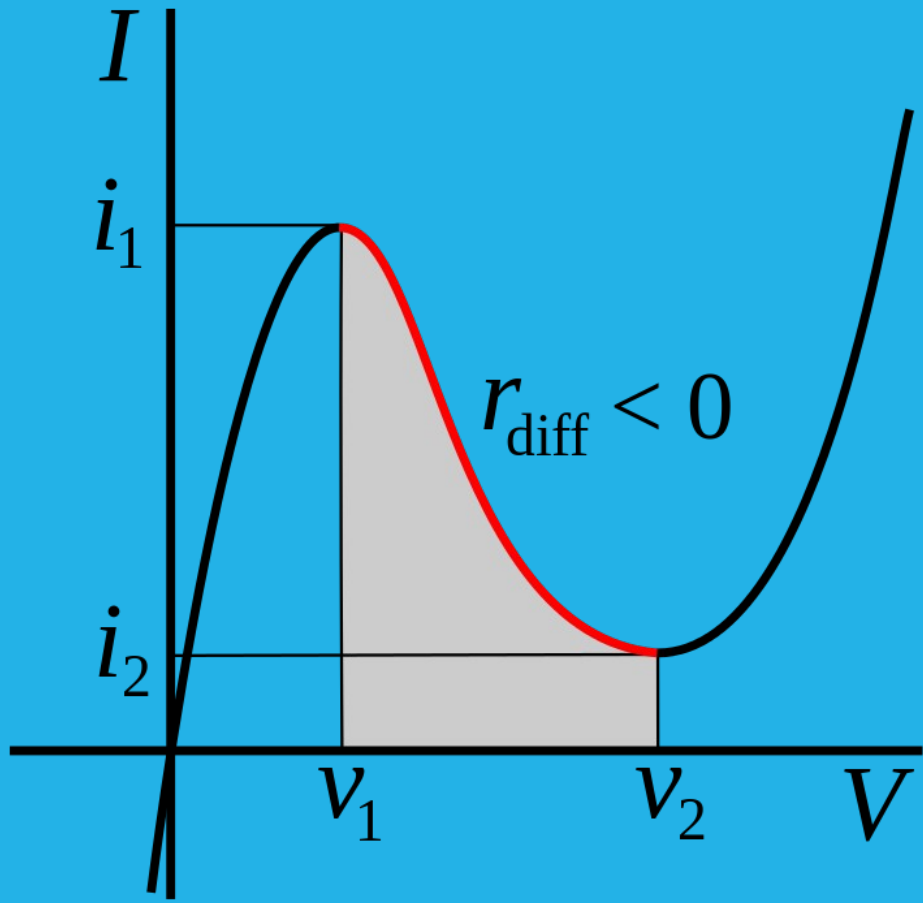
I : nyitóirányú áram

V_D : nyitóirányú feszültség

I_S : ~ mikroamper
(szivárgási áram)

V_T vagy U_T : = 0.26 mV
(termikus feszültség)

n : 1 és 2 között
linearitási gyűjtő



A Zener-dióda U-I karakterisztikája

Az negatív differenciális ellenállás valósítható meg vele.

Bipoláris Tranzisztor (BJT)

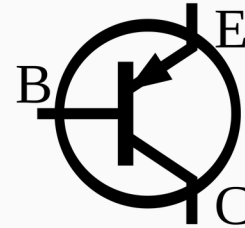
- A bázis-emitter feszültséggel szabályozható az emitter árama
- Feszültségvezérelt áramforrásként használható!
- Általában adalékolt szilíciumból készül

3 kivezetés:

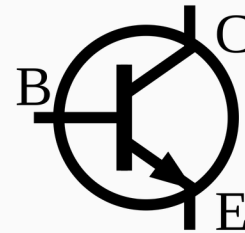
- Emitter
- Bázis
- Kollektor

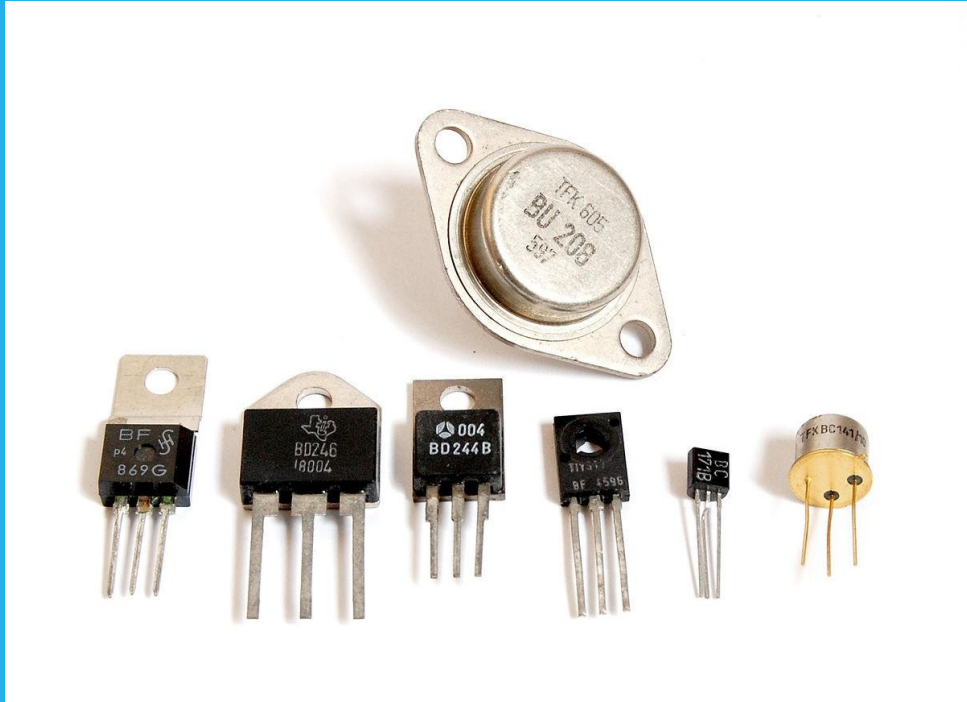
Szendvics

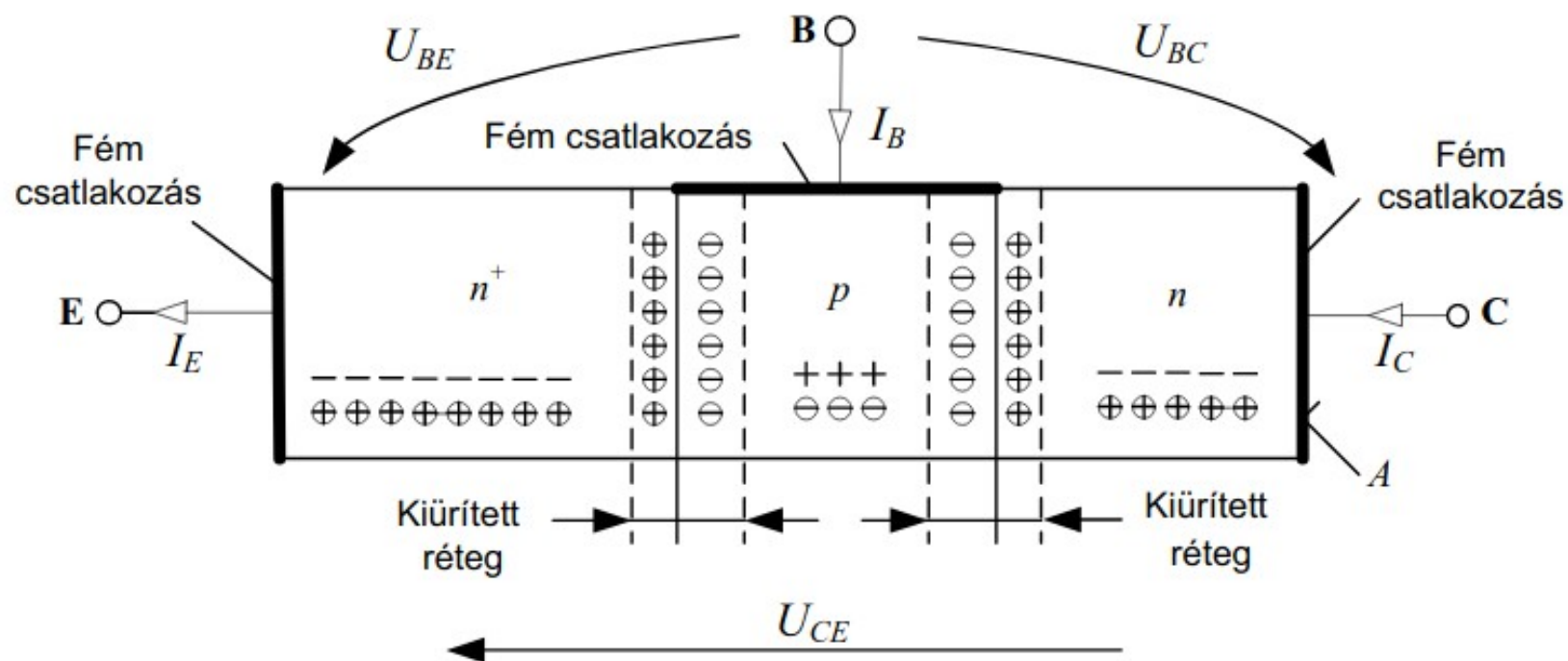
PNP:



NPN:





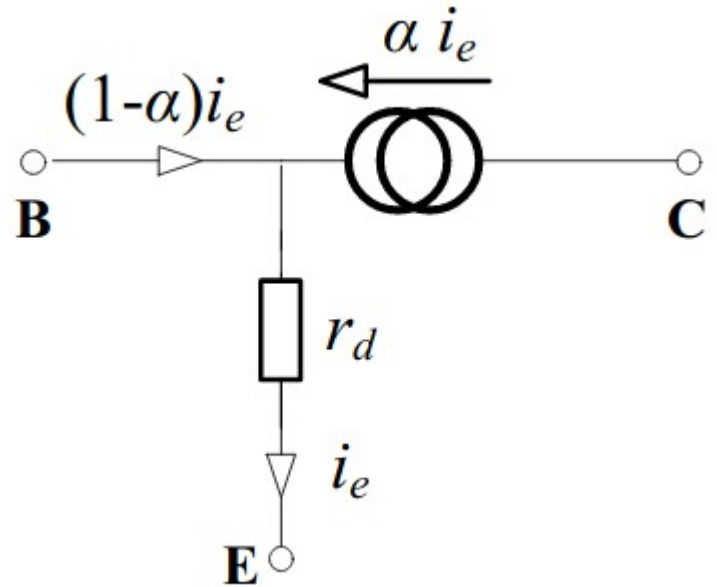


Bipoláris Tranzisztor (BJT)

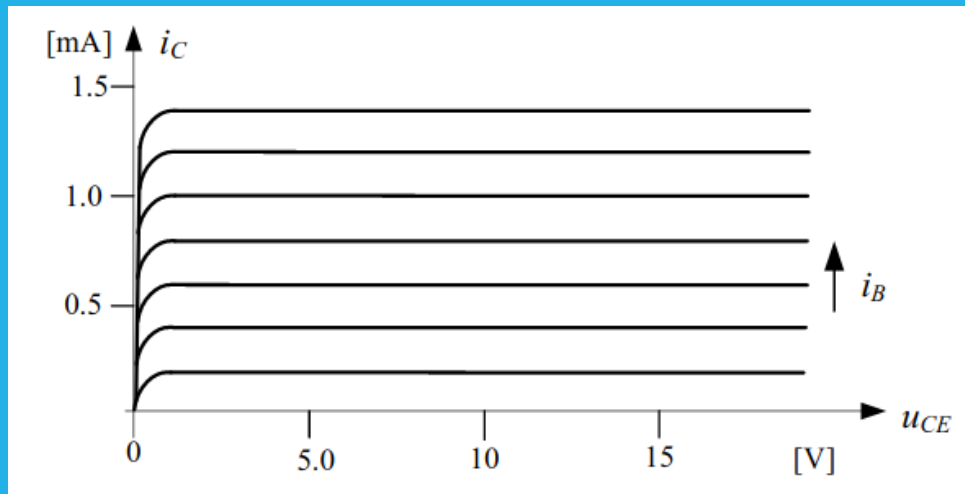
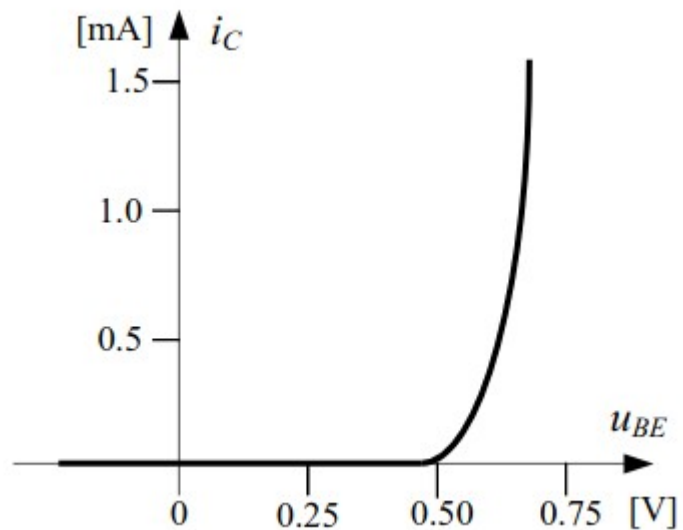
$$\alpha \text{ (alfa)} = I_C / I_E \text{ (0.95 - 0.99)}$$

$$\beta \text{ (béta)} = 1/(1-\alpha) \text{ (50-200)}$$

$$r_d \text{ (differenciális ellenállás)} = U_{BE}/I_E$$

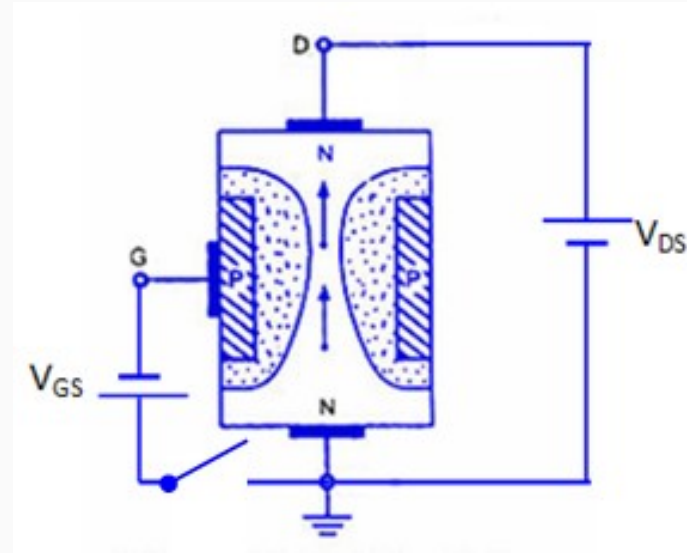
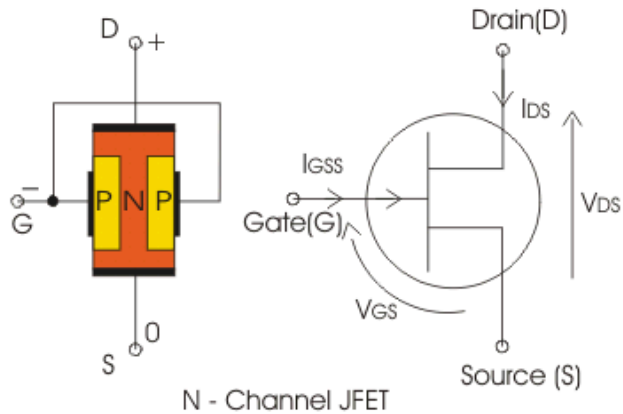


Transzfer- és kimeneti karakterisztika



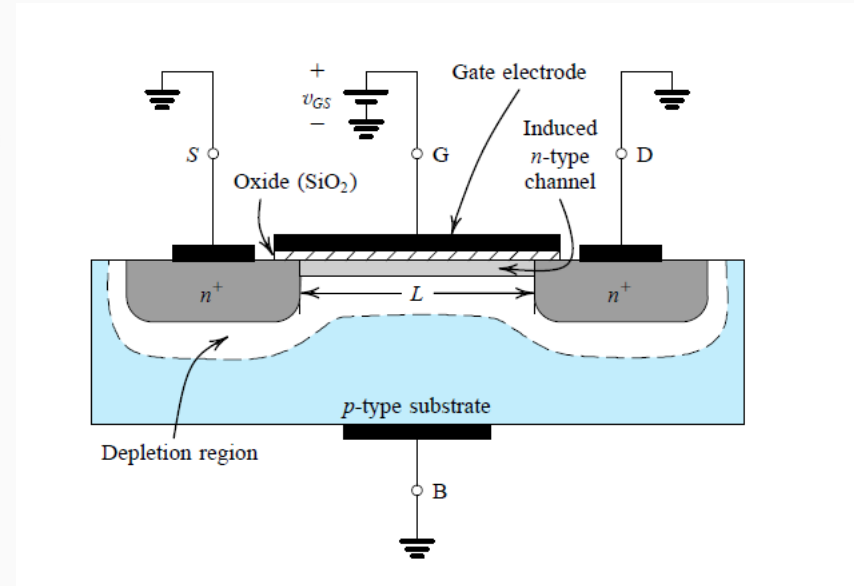
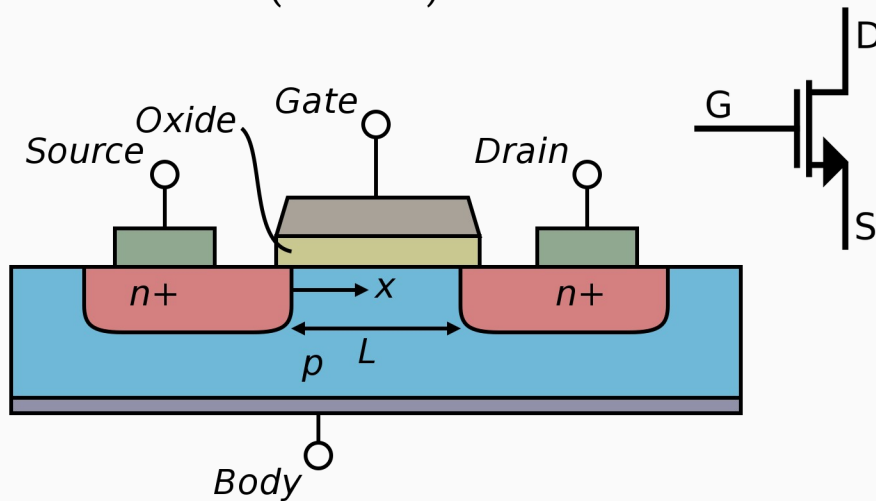
Egyéb tranzisztorfajták

- Junction gate Field Effect Transistor (JFET)



Egyéb tranzisztorfajták

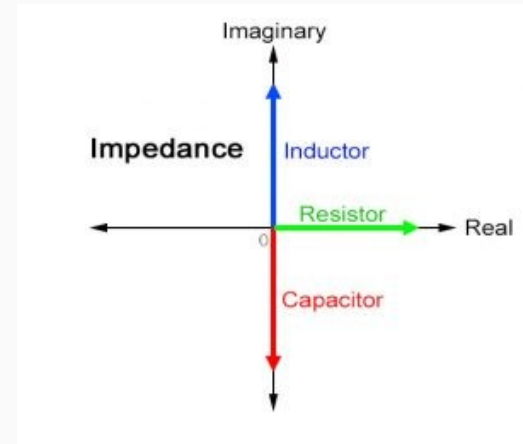
- Metal Oxide Semiconductor Field Effect Transistor (MOSFET)



Jön a frekvenciafüggés

- Mostmár időben állandó feszültségek és áramok helyett szinuszos időfüggvényekkel dolgozunk.
- Az időfüggvényeket leírja egy-egy komplex szám (komplex amplitúdó)
- Impedancia: frekvenciafüggő komplex ellenállás

$$Z(\omega) = R(\omega) + jX(\omega) [\Omega]$$



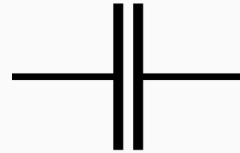
Kondenzátor (kapacitás)

$$\int e^{j\omega t} \Rightarrow \frac{1}{j\omega} \cdot e^{j\omega t}$$

$$U_C(t) = \frac{1}{C} \cdot Q_C(t) = \frac{1}{C} \cdot \int_{-\infty}^t I_C(\tau) d\tau$$

$$\overline{U_C} = \frac{1}{j\omega C} \cdot \overline{I_C}$$

$$Z_C = \frac{1}{j\omega C}$$



- Az áram 90°-ot siet a feszültséghez képest
- Ha $\omega=0$, akkor szakadás
- Ha $\omega=\infty$, akkor rövidzár

Tekercs (induktivitás)

$$\frac{de^{j\omega t}}{dt} \Rightarrow j\omega \cdot e^{j\omega t}$$

$$U_L(t) = L \cdot \frac{dI_L(t)}{dt}$$

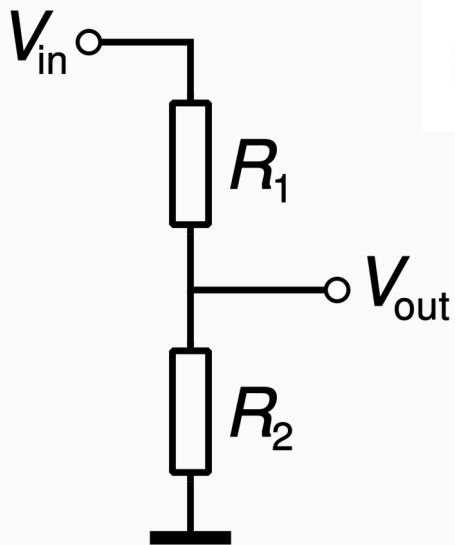
$$\overline{U}_L = j\omega L \cdot \overline{I}_L$$

$$Z_L = j\omega L$$

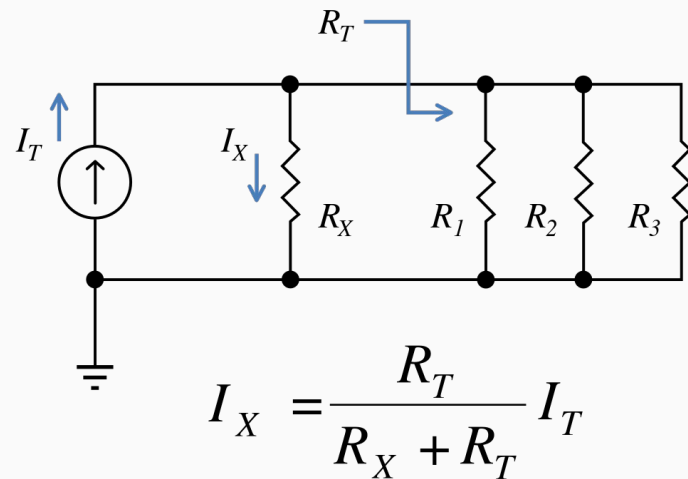


- Az áram 90°-ot késik a feszültséghez képest
- Ha $\omega=0$, akkor rövidzár
- Ha $\omega=\infty$, akkor szakadás

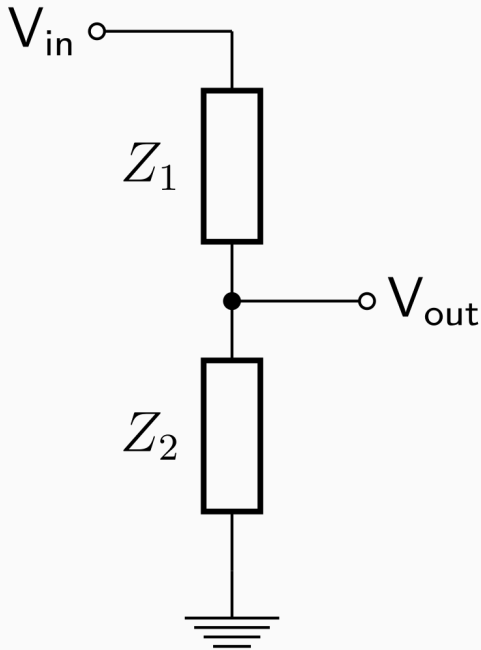
Ohmos osztók



$$U_{ki} = \frac{R_2}{R_1 + R_2} \cdot U_{be}$$



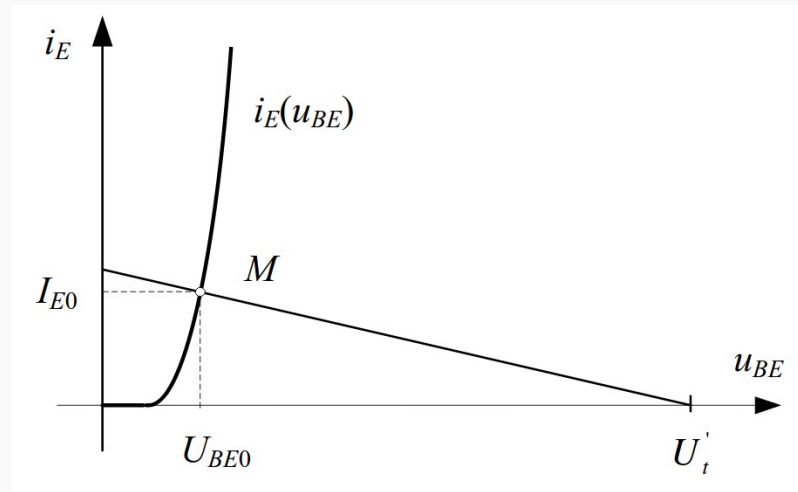
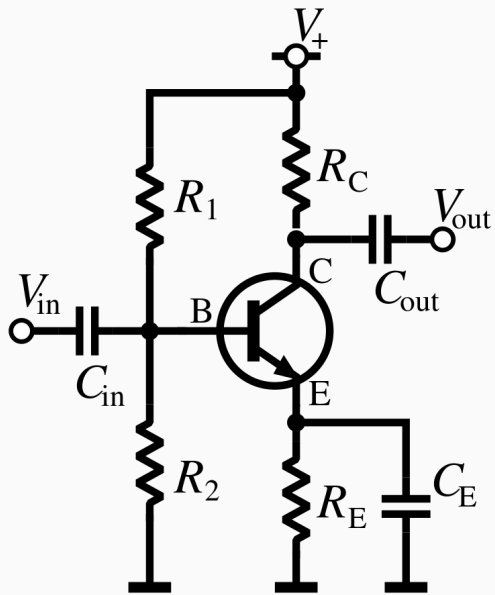
Frekvenciafüggő feszosztó



$$U_{ki} = \frac{Z_2}{Z_1 + Z_2} \cdot U_{be}$$

$$\overline{U_{ki,\omega}} = \frac{\overline{Z_2(\omega)}}{\overline{Z_1(\omega)} + \overline{Z_2(\omega)}} \cdot \overline{U_{be,\omega}}$$

Építsünk egy erősítőt!



Köszönöm a figyelmet!

Kérdések?

